

Read all instructions before installing Retrofit Kit. Retain for future reference.

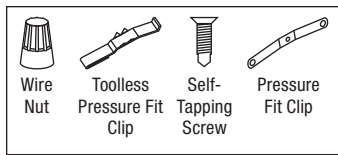
SAFETY: This Retrofit kit must be wired in accordance with local electrical codes and ordinances.

Carefully observe grounding procedure under installation section. This product must be installed by a licensed electrician. Conform to your local building codes.

WARNING: Make certain power is OFF from the electrical panel before starting installation or attempting any maintenance.

ADDITIONAL COMPONENTS

1. Wire nuts (x3)
2. Pressure fit clips (x3)
3. Self-Tapping screws – Phillips (x3)
4. Toolless pressure fit clips (x3)



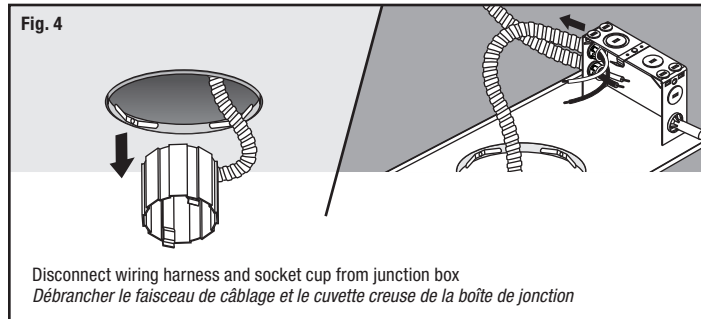
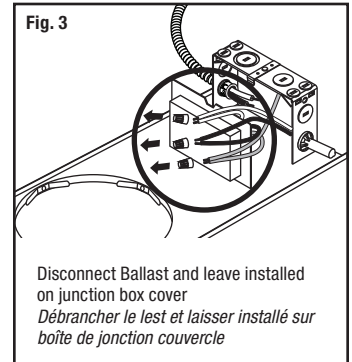
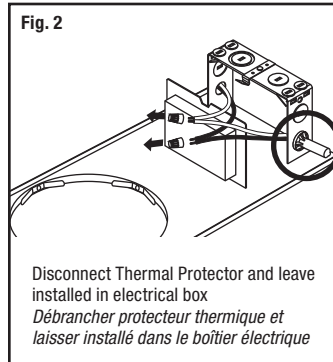
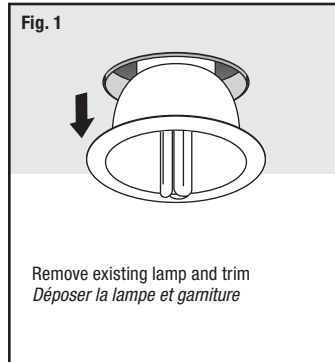
TOOLS REQUIRED

1. Power Drill / Screwdriver
2. Wire Stripper
3. Wire Cutter

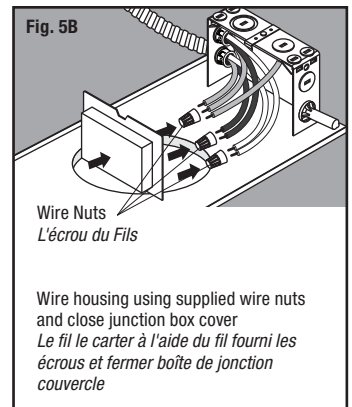
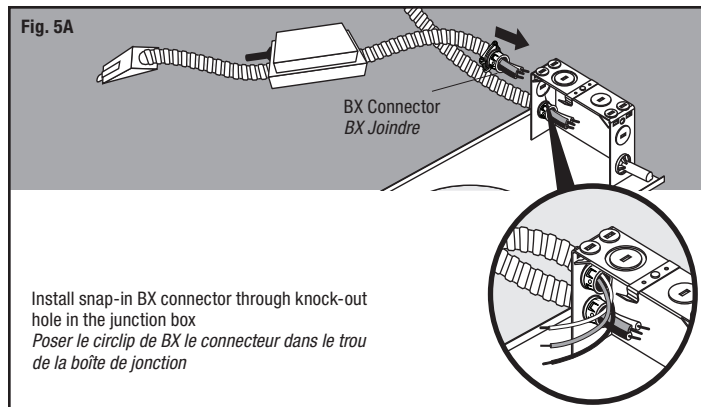
INSTALLATION FOR RETROFIT KITS

1. Remove existing lamp and trim/reflector from the housing frame. (Fig. 1)
2. Open junction box cover and disconnect wiring to existing thermal protector (if in place), and wiring to existing socket. Leave the thermal protector installed in electrical box. (Fig. 2)
3. If ballast is in place, disconnect from thermal protector and socket wiring. Do not remove ballast from the junction box. (Fig. 3)
4. Disconnect socket wiring harness from the electrical box and remove the socket cup. (Fig. 4)
5. Push snap in BX connector through the knock-out hole in the junction box (Fig. 5A). Once secure make hardwire connection.
6. Wire housing using supplied wire nuts. Connect green ground wire of cable to green (ground) wire on fixture. Connect white wire of cable to white wire of fixture. Connect black wire of cable to black wire of fixture (Fig. 5B). Make certain there are no exposed strands of wire.
7. Place all wiring and connections back into junction box and close junction box cover.
8. Ensure driver enclosure box sits flush above the ceiling and no combustible surfaces are in contact with the Thermal protector. (Fig. 6)
9. If there are no clips on the housing frame to secure Retrofit kit, attach the compatible pressure fit clips to the housing frame with self-tapping screws provided. Or depending on your installation, clip on the toolless pressure fit clips to the housing frame. (Fig. 7)
10. Connect the quick disconnects (male & female) together. (Fig. 8A)

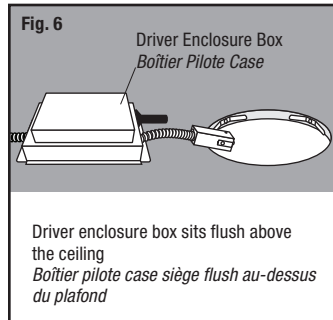
**DISCONNECTING CURRENT TRIM, BALLAST & ACCESSORIES
DÉCONNECTER LES GARNITURE, LESTAGE ET ACCESSOIRES**



**BX CONNECTOR INSTALLATION
BX INSTALLATION DU CONNECTEUR**



11. Snap-on disconnect enclosure, and ensure enclosure is properly sealed. (Fig. 8B)
12. Push flexible conduit (BX whip) with remote driver into the ceiling. (Fig. 8C)
13. Carefully insert the Retrofit LED into the existing housing frame until flush to ceiling. (Fig. 8D)



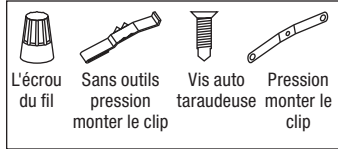
Lire toutes les instructions avant d'installer kit de rétro montage conserver pour référence future.

SÉCURITÉ : Cette Kit de rétro montage doit être câblé conformément aux codes électriques locaux et des ordonnances. Observer attentivement procédure de mise à la terre sous section installation. Ce produit doit être installé par un électricien agréé. Conforme à vos codes de construction locaux.

AVERTISSEMENT : S'assurer est hors tension à partir du panneau électrique avant de commencer l'installation ou toute tentative de maintenance.

COMPOSANTS SUPPLÉMENTAIRES

1. Écrous des fils (× 3)
2. Pression fit clips (× 3)
3. Vis auto taraudeuses - Phillips (× 3)
4. Pression démontable sans outils fit clips (× 3)



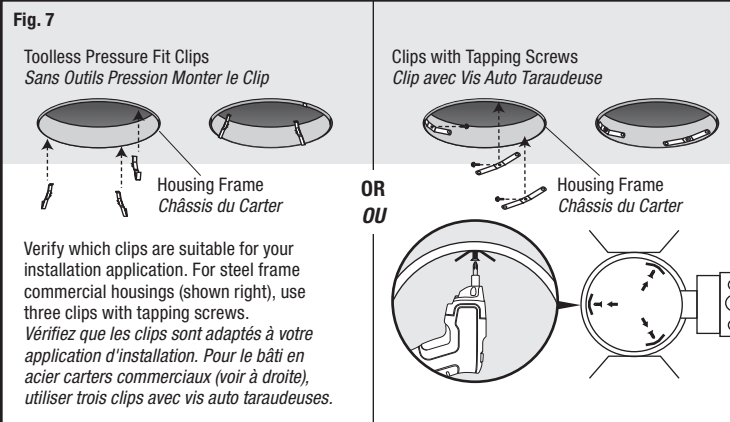
OUTILS REQUIS

1. Perceuse / Visseuse
2. Dénuder de fil
3. Coupe-fil

INSTALLATION DES KITS DE MODIFICATION

1. Déposer la lampe et garniture/réflecteur du carter du châssis. (Fig. 1)
2. Ouvrir boîte de jonction couvercle et débrancher le câblage existant de protection thermique (si en place), et le câblage de prise femelle existant. Laisser le protecteur thermique installé dans le boîtier électrique. (Fig. 2)
3. Si le lestage est en place, le débrancher du protecteur thermique et câblage de la prise. Ne pas retirer le lest de la boîte de jonction. (Fig. 3)
4. Débrancher du faisceau de la prise du boîtier électrique et retirez la douille cup. (Fig. 4)
5. Pousser le circlip à BX connecteur à travers l'orifice défonçable dans la boîte de jonction (Fig. 5A). Une fois rendre sécurisée connexion hardwire.
6. Le fil le carter à l'aide du fil fourni les écrous. Connecter le fil vert de mise à la terre du câble au vert (terre) sur fixture. Brancher le fil blanc du câble au câble blanc du dispositif. Brancher le fil noir du câble au fil noir du (Fig. 5B). S'assurer qu'il n'y a aucun dispositif exposé brins de fil.
7. Placez tous les câbles et les connexions en boîte de jonction et fermer boîte de jonction couvercle.
8. Assurer pilote boîtier siège flush au-dessus du plafond et non les surfaces combustibles sont en contact avec la protection thermique. (Fig. 6)
9. S'il n'y a pas de clips sur le cadre du boîtier pour fixer, Kit de rétro montage le compatible pression monter des agrafes sur le châssis du carter de vis auto taraudeuses fournies. Ou en fonction de votre installation, clip sur la pression démontable sans outils cuvette creuse sur le logement du châssis. (Fig. 7)
10. Brancher les raccords rapides (mâles et femelles) ensemble. (Fig. 8A)
11. Le circlip débrancher du boîtier et assurer boîtier est correctement scellé. (Fig. 8B)
12. Pousser flexible conduit (BX cravache) avec pilote distant dans le plafond. (Fig. 8C)
13. Insérez avec précaution le Retrofit entraîne dans les logements existants du châssis jusqu'au flush jusqu'au plafond. (Fig. 8D)

TRIM MOUNTING OPTIONS GARNITURE OPTIONS DE MONTAGE



TRIM INSTALLATION INSTALLATION DE GARNITURE

