



A-Line MULTIPLE RECESSED DOWNLIGHT LUMINAIRE MULTI-LAMPES ENCASTRÉ

AM-NT / AM-NF / AM-MT / AM-MF / AM-WT / AM-WF

IMPORTANT SAFETY PRECAUTIONS:

1. Read all instructions before installing housing. Retain for future reference.
2. This housing must be wired in accordance with local electrical codes and ordinances.
3. Carefully observe grounding procedure under installation section. All work should be done by a qualified electrician.
4. Make certain that power is OFF before starting installation or attempting any maintenance.
5. Supply circuit wires must be rated at least 90°C.
6. Ensure that voltage is in accordance with specifications printed on ballast.

SÉCURITÉ :

1. Lire toutes les directives avant de procéder. Les conserver pour référence ultérieure.
2. Le boîtier doit être câblé conformément aux codes et aux règlements de l'électricité en vigueur.
3. Bien respecter les directives de mise à la terre données. Le travail devrait être exécuté par un électricien compétent.
4. S'assurer que le courant est COUPÉ avant de commencer l'installation ou de faire un entretien.
5. Les fils d'alimentation doivent supporter au moins 90°C.
6. S'assurer que la tension d'alimentation correspond à celle indiquée sur le ballast.

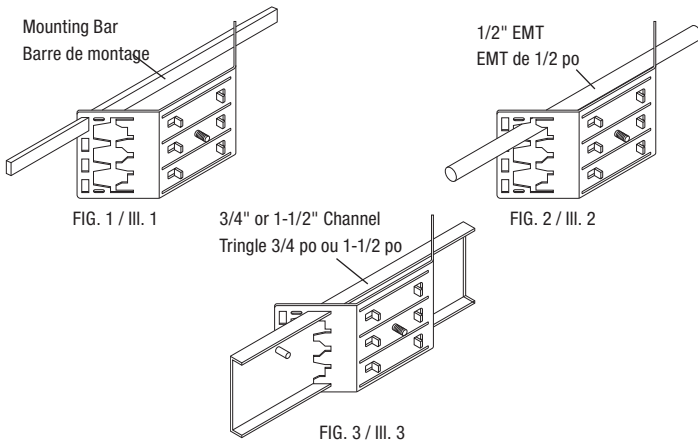
FRAME INSTALLATION INSTALLATION DU CHÂSSIS

1. Install frame using the adjustable mounting brackets (Fixture must be secured to structural ceiling members).

- A. With mounting bar used rectangular slots as shown in (Fig. 1).
- B. With 1/2" EMT as shown in (Fig. 2).
- C. With 3/4" or 1 1/2" channel as shown in (Fig. 3).

1. Installez le châssis à l'aide des supports de fixation ajustables (le luminaire doit être attaché à la membrure structurelle du plafond).

- A. Pour la barre de montage, utilisez les fentes rectangulaires (III. 1).
- B. Pour un tube EMT de 1/2 Po, utilisez les fentes illustrées (III. 2).
- C. Pour une tringle de 3/4 Po ou 1 1/2 Po, utilisez l'avant des fentes (III. 3).



ELECTRICAL CONNECTION CONNEXION ÉLECTRIQUE

Supply circuit wires must be rated at least 90°C.

1. Remove knock-out from junction box.
2. Release junction box plate by lifting the snap-clip.
3. Connect power source to junction box. Ensure that voltage is in accordance with specifications printed on ballast.
4. Connect green ground wire of fixture to green ground wire of power source cable. Connect black wire of fixture to black wire of power source cable. Connect white wire of fixture to white wire of power source cable. Cover these connections with wire nuts (Fig. 4). Make certain there are no exposed strands of wire.
5. Push wires into junction box and snap plate back into place.

Les fil d'alimentation doivent être cotés pour résister à au moins 90°C.

1. Enlevez une pastille de la boîte de raccordement.
2. Dégagez la plaque de la boîte de raccordement en soulevant la pince.
3. Introduisez le câble d'alimentation dans la boîte de raccordement. Assurez-vous que la tension du secteur corresponde à celle indiquée sur le ballast.
4. Connectez le fil de terre vert du luminaire au fil vert du fil du câble d'alimentation. Connectez le fil noir du luminaire au fil noir du câble d'alimentation. Connectez le fil blanc du luminaire au fil blanc du câble d'alimentation. Fixez chaque connexion avec un serre-fils (III. 4). Assurez-vous qu'aucun fil nu ne soit exposé.
5. Poussez les fils dans la boîte de raccordement et réenclenchez la plaque.

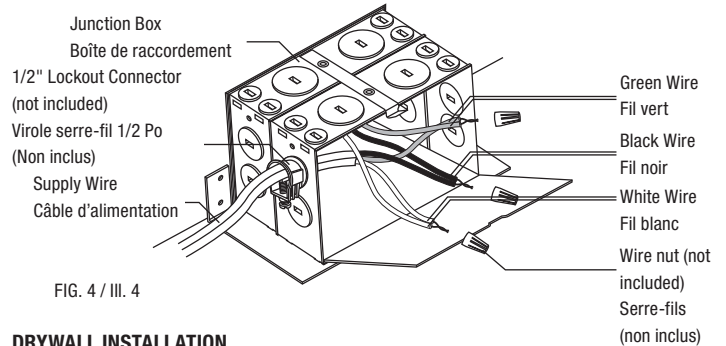


FIG. 4 / III. 4

DRYWALL INSTALLATION INSTALLATION DU PANNEAU DE PLACOPLÂTRE

1. Determine housing position and cut hold (Fig. 5).
2. Fix drywall onto ceiling.
3. Plaster around the housing opening, be careful not to fill past raised border (Fig. 6).

1. Établissez la position du boîtier et découper une ouverture (III. 5).
2. Posez le panneau de placo-plâtre au plafond.
3. Appliquez un plâtre de finition autour de l'ouverture sans dépasser la bordure relevée (III. 6).

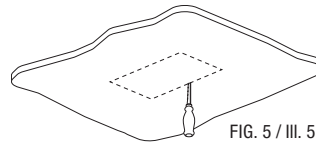


FIG. 5 / III. 5

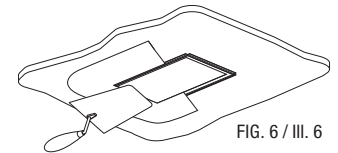


FIG. 6 / III. 6

ADJUST HOUSING HEIGHT RÉGLAGE DE LA HAUTEUR DU BOÎTIER

Adjust housing height by sliding mounting bracket so that bottom edge is flush with finished ceiling; loosen butterfly nuts inside the housing to slide the mounting brackets (Fig. 7).

Réglez la hauteur du boîtier en faisant glisser le support de montage du façon à ce que la bordure inférieure soit au niveau du plafond fini; desserrez les écrous papillon dans boîtier pour faire glisser les supports (III. 7).

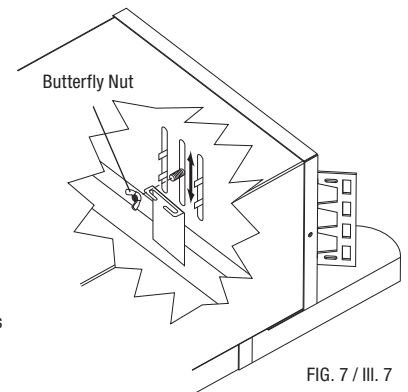


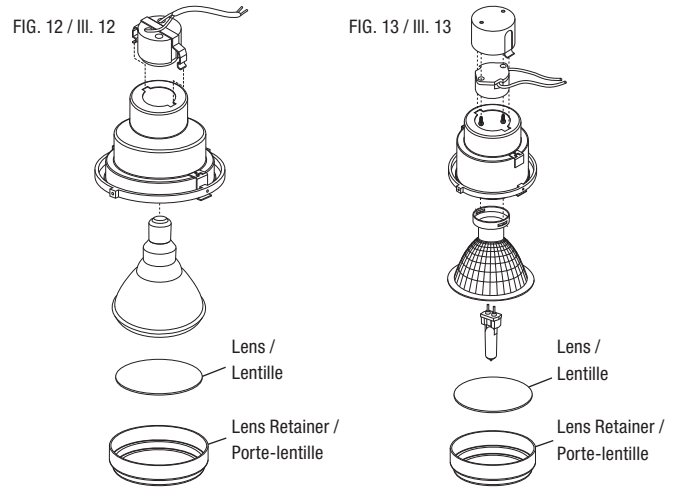
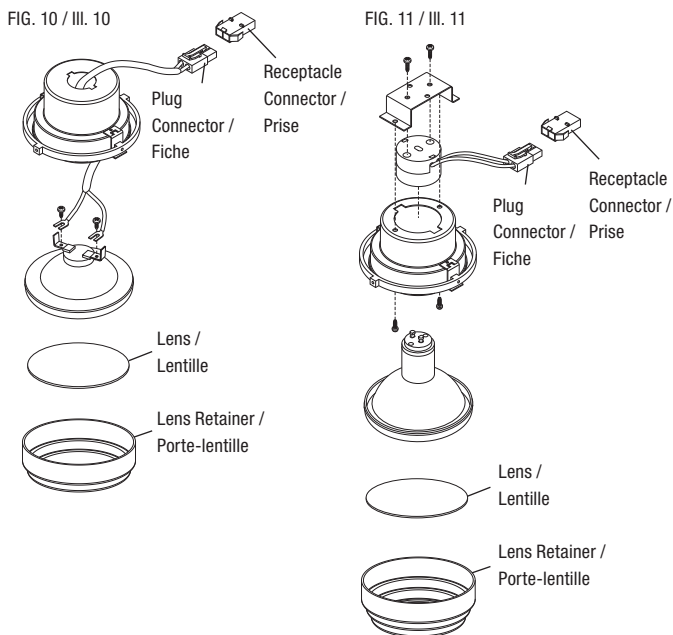
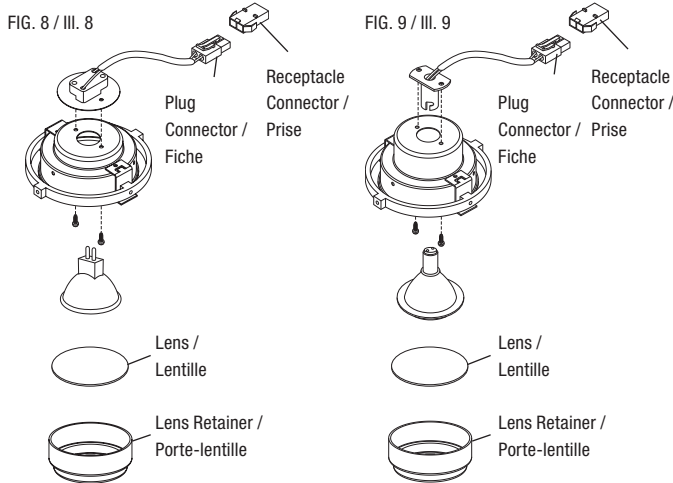
FIG. 7 / III. 7

LAMP AND ACCESSORIES INSTALLATION INSTALLATION DE LAMPE ET ACCESSOIRES

1. For fixture to use MR16, MR16CMH, AR70, AR111, AR111CMH lamps: Insert plug connectors from sockets into transformer receptacle on the inside of the housing (Fig. 8, 9, 10 & 11).
2. For PAR30/PAR38 and CDM T6/T4 lamps: Insert lamp holder spring into the hole on the top of the lamp housing (Fig. 12 & 13).

3. Remove lens retainer cartridge by turning counter-clockwise. Install lamp per fixture markings.
4. Install desired accessories into cartridge and secure with spring.
5. Install cartridge onto adjustable ring.

1. Ampoules MR16, MR16CMH, AR70, AR111, AR111CMH : connectez les fiches des douilles aux prises de transformateur sur l'intérieur du boîtier (Ill. 8, 9, 10 et 11).
2. Ampoules PAR30 / PAR38 et CDM T6 / T4 : introduisez le ressort du porte-lampe dans l'orifice du haut du boîtier de lampe (Ill. 12 et 13).
3. Enlevez le porte-lentille en le tournant dans le sens antihoraire. Poser l'ampoule en respectant les marques.
4. Posez tout accessoire désiré dans la cartouche et remettez le ressort.
5. Poser la cartouche sur la bague ajustable.



APERTURE FRAME INSTALLATION INSTALLATION DU CADRE D'OUVERTURE

1. Proceed with these steps after assembly of lamp housings and completion of wire ring.
 2. For overlap trim, insert aperture trim frame into housing using butterfly clips into the brackets in the housing (Fig. 14).
 3. For trim less aperture frame, insert muddy frame assembly into housing and secure with mounting screws. Insert aperture trim frame into housing using butterfly clips into the brackets in the housing (Fig. 15).
1. Posez le cadre une fois les boîtiers de lampes et de câblage bien assemblés.
 2. Cadre chevauchant : insérez la garniture sur l'ouverture du boîtier et fixez les pinces papillon aux supports dans le boîtier (Ill. 14).
 3. Cadre sans garniture : posez le cadre plâtré sur le boîtier et fixez-le à l'aide des vis. Insérez la garniture et fixez les pinces papillons aux supports dans le boîtier (Ill. 15).

