

Liteline TRACK LIGHTING • ÉCLAIRAGE SUR RAIL

LINE VOLTAGE TRACK FIXTURES

PROJECTEURS D'ÉCLAIRAGE RAIL, TENSION DE LIGNE

IMPORTANT SAFETY INSTRUCTIONS: When installing or using the track system, basic safety precautions should always be followed, including the following:

1. Read all instructions before attempting to install the item.
2. Make certain power is off the main electrical panel before starting installation or attempting any maintenance.
3. Do not install this lighting system in a damp or wet location.
4. Ensure the appropriate track connector is matched up with its compatible track rail.

Note: Identify track connector–rail combination and follow appropriate instructions below.

A-Style: (Fig. 1)

1. Place the connector into track groove and make sure that the side with the locking clip is opposite the polarity groove on the track.
2. Push towards track and turn counter clockwise 90°.
3. To remove the fixture, pull the locking clip downwards (away from the track) and turn clockwise 90°.
4. Once assembly is complete, turn on power to confirm fixture is working properly.

Liteline Style: (Fig. 2)

1. Place the connector into track groove and make sure that the side with the locking clip is opposite the polarity groove on the track.
2. Push towards track and turn clockwise 90°.
3. To remove the fixture, pull the locking clip downwards (away from the track) and turn counter clockwise 90°.
4. Once assembly is complete, turn on power to confirm fixture is working properly.

H-Style: (Fig. 3)

1. Place the connector into track groove and make sure that the side with the locking clip is opposite the polarity groove on the track.
2. Push towards track and turn counter clockwise 90°.
3. To remove the fixture, pull the locking clip downwards (away from the track) and turn clockwise 90°.
4. Once assembly is complete, turn on power to confirm fixture is working properly.

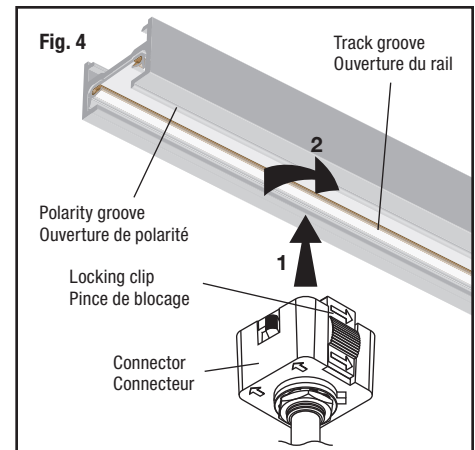
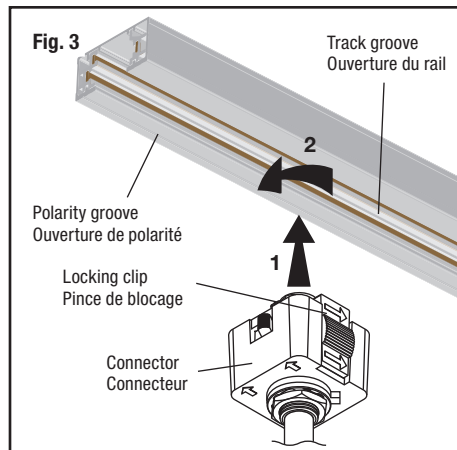
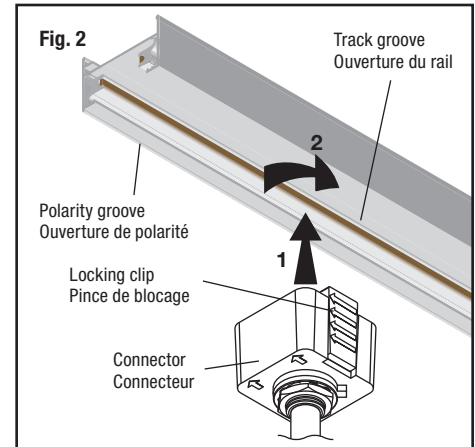
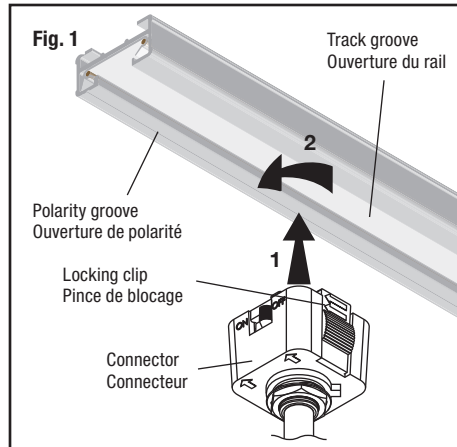
L-Style: (Fig. 4)

1. Place the connector into track groove and make sure that the locking clip is on the same side of the polarity groove on the track.
2. Push towards track and turn clockwise 90°.
3. To remove the fixture, pull the locking clip downwards (away from the track) and turn counter clockwise 90°.
4. Once assembly is complete, turn on power to confirm fixture is working properly.

INSTRUCTIONS IMPORTANTES DE SÉCURITÉ : Lors de l'installation ou l'utilisation du système de piste, les précautions de sécurité de base doivent toujours être suivies, y compris ce qui suit:

1. Lisez toutes les instructions avant d'installer le produit.
2. Assurez-vous que l'alimentation est coupée du panneau électrique principal avant de commencer l'installation ou l'entretien de votre.
3. Ne pas installer ce système d'éclairage dans un endroit humide ou mouillé.
4. Assurer le connecteur de piste appropriée est jumelé avec son rail de guidage compatible.

Note: Identifier combinaison connecteur rail piste et suivez les instructions appropriées ci-dessous.



A-Style: (Fig. 1)

1. Placer le connecteur dans la voie gorge et assurez-vous que le côté avec le clip de verrouillage est en face de la rainure de polarité sur la piste.
2. Poussez vers la piste et tourner dans le sens antihoraire 90°.
3. Pour retirer l'appareil, retirer le clip de verrouillage vers le bas (loin de la piste) et tourner dans le sens horaire 90°.
4. Une fois l'assemblage terminé, mettez à confirmer appareil fonctionne correctement.

Liteline Style: (Fig. 2)

1. Placer le connecteur dans la voie gorge et assurez-vous que le côté avec le clip de verrouillage est en face de la rainure de polarité sur la piste.
2. Poussez vers la piste et tourner dans le sens horaire de 90°.
3. Pour retirer l'appareil, retirer le clip de verrouillage vers le bas (loin de la piste) et tourner dans le sens antihoraire 90°.
4. Une fois l'assemblage terminé, mettez à confirmer appareil fonctionne correctement.

H-Style: (Fig. 3)

1. Placer le connecteur dans la voie gorge et assurez-vous que le côté avec le clip de verrouillage est en face de la rainure de polarité sur la piste.
2. Poussez vers la piste et tourner dans le sens antihoraire 90°.
3. Pour retirer l'appareil, retirer le clip de verrouillage vers le bas (loin de la piste) et tourner dans le sens horaire de 90°.
4. Une fois l'assemblage terminé, mettez à confirmer appareil fonctionne correctement.

L-Style: (Fig. 4)

1. Placer le connecteur dans la voie gorge et assurez-vous que le côté avec le clip de verrouillage est en face de la rainure de polarité sur la piste.
2. Poussez vers la piste et tourner dans le sens antihoraire 90°.
3. Pour retirer l'appareil, retirer le clip de verrouillage vers le bas (loin de la piste) et tourner dans le sens horaire de 90°.
4. Une fois l'assemblage terminé, mettez à confirmer appareil fonctionne correctement.